

傾斜用草刈機の  
説明・実演・体験  
自由研修

- 1 傾斜用草刈機の機種比較および  
導入前の検討事項……………1P
- 2 自走式……………17P  
AZ853
- 3 リモコン式（その1）……………21P  
ラジコン草刈機 ARC501
- 4 リモコン式（その2）……………23P  
ラジコンモア RCM600、530
- 5 リモコン式（その3）……………26P  
ラジコン草刈機 YW500RC
- 6 リモコン式（その4）……………29P  
神刈 RJ705、703
- 7 斜面草刈り機……………37P  
親子式傾斜地用草刈機 KHM400W
- 8 リモコン式（その5）……………40P  
アラフォー傾子 CG-271HC
- 9 トラクター装着型……………47P  
ブームマスターZ BMZ100DX  
※実演、展示無し

[場所] 佐用町仁方 地内

傾斜用草刈機の機種比較  
および導入前の検討事項

# 傾斜用草刈機の機種比較 および 導入前の検討事項

兵庫県多面的機能発揮推進協議会

草刈りフィールド・ラボ現地  
研修会資料

## 自走式草刈機の機種比較

### 【注意点】

仕様や価格等は、参考URLの取扱説明書およびカタログなどの数値を記載。  
製品仕様等は変更の可能性あり。

## やまびこ AZ853

---

### 【共立 畔草刈機(歩行)】

- ・刈幅 500mm
- ・質量 49.5kg
- ・全長×全幅×全高  
1,700mm×550mm×1,100mm
- ・駆動 車輪(スパイク付き鉄車輪)
- ・エンジン(排気量 79.4cc)
- ・燃料 混合ガソリン
- ・価格 305,800円(税込み)



## リモコン式草刈機の機種比較

---

### 【注意点】

仕様や価格等は、参考URLの取扱説明書およびカタログなどの数値を記載。  
製品仕様等は変更の可能性あり。



## クボタ ARC-501

### 【ラジコン式自走草刈機】

- ・最大作業角度 40度(左右)
- ・刈幅 500mm
- ・質量 142kg
- ・全長×全幅×全高  
1,084mm×855mm×637mm
- ・駆動 車輪(ラグ付き鉄車輪)
- ・エンジン(排気量) 79.2CC
- ・燃料 混合ガソリン
- ・価格 1,487,200円(税込み)



## やまびこ RCM600

### 【ラジコン式自走草刈機】

- ・最大作業角度 45度
- ・刈幅 600mm
- ・質量 235kg
- ・全長×全幅×全高  
1,255mm×975mm×640mm
- ・駆動 ゴムクローラー
- ・エンジン(排気量) 203CC
- ・燃料 混合ガソリン
- ・走行部 モーター(バッテリー駆動)
- ・価格 2,035,000円(税込み)



## やまびこ RCM530

### 【ラジコン式自走草刈機】

- ・最大作業角度 45度
- ・刈幅 530mm
- ・質量 138kg
- ・全長×全幅×全高  
970mm×915mm×580mm
- ・駆動 ゴムクローラー
- ・エンジン(排気量) 79.4CC
- ・燃料 混合ガソリン
- ・走行部 モーター(バッテリー駆動)
- ・価格 1,353,000円(税込み)



## ヤンマー YW500RC

### 【ラジコン式自走草刈機】

- ・最大作業角度 45度(左右)
- ・刈幅 500mm
- ・質量 155kg
- ・全長×全幅×全高  
1,175mm×870mm×630mm
- ・駆動 クローラ
- ・エンジン 3.9PS(刈取駆動部)
- ・燃料 混合ガソリン
- ・走行部 モーター(バッテリー駆動)
- ・価格 1,628,000円(税込み)

## アテックス RJ705

### 【ハイブリッド ラジコン草刈機 神刈】

- ・最大作業角度 45度(左右)
- ・刈幅 700mm
- ・質量 365kg
- ・全長×全幅×全高  
1,515mm×1,110mm×775mm
- ・駆動 クローラ
- ・エンジン 18.2PS(刈取駆動部)
- ・燃料 ガソリン
- ・走行部 モーター(バッテリー駆動)
- ・価格 4,103,000円(税込み)



## ゼノア KHM400W

### 【親子式斜面地草刈機】

- ・最大作業角度 50度
- ・刈幅 400mm
- ・質量 300kg
- ・全長×全幅×全高  
1,310mm×1,160mm×1,150mm
- ・駆動 ゴムクローラー・鉄車輪
- ・エンジン(排気量)  
親機126cm<sup>3</sup> 子機50.6cm<sup>3</sup>
- ・燃料 親機:ガソリン 子機:混合ガソリン
- ・走行部 親機 HST
- ・価格 1,738,000円(税込み)



## チクスイキャニコム CG271

### 【ラジコン式自走草刈機】

- ・最大作業角度 40度
- ・刈幅 1,100mm
- ・質量 700kg
- ・全長×全幅×全高  
2,320mm×1,275mm×1,215mm
- ・駆動 ゴムクローラー
- ・エンジン 24.8PS
- ・燃料 ガソリン
- ・価格 4,950,000円(税込み)



## トラクター装着式草刈機の機種比較

### 【注意点】

仕様や価格等は、参考URLの取扱説明書およびカタログなどの数値を記載。  
製品仕様等は変更の可能性あり。

## 三陽機器 ZH-341DX

### 【アーム式草刈機 ハンマーナイフモアー】

- ・刈幅 900mm
- ・質量 570kg
- ・全長×奥行×全高  
1,770mm×710mm×1,900mm
- ・推奨トラクター質量 1,700kg～
- ・駆動 トラクターPTO  
(回転数1,000rpm)
- ・作動油 VG32相当(100L)
- ・価格 2,579,500円(税込み)



## 自走式草刈機の導入前の検討事項

### 【注意点】

仕様等は、参考URLの取扱説明書およびカタログなどを記載。

## 自走式草刈機の導入前の検討事項

### 【傾斜】

- ・機械が自走して作業場所へ搬入出来ること
- ・作業者が安全に機械を操作することが出来ること

### 【畦畔法面条件】

- ・障害物(水路や立木、大きな石、コンクリート畦畔)等の有無
- ・機械との適合性(刈幅と法面の幅等)

### 【導入前に】

- ・搬送車両と積み下ろしのアユミ板の有無と長さの確認

### 【メンテナンス】

- ・替え刃の交換やエンジンのメンテナンス実施が可能か
- ・アフターメンテナンス体制の整った販売店からの購入

### 【価格】

- ・必要な機能(刈幅等)と作業性を要検討する

## リモコン式草刈機の導入前の検討事項

### 【注意点】

仕様等は、参考URLの取扱説明書およびカタログなどを記載。

## リモコン式草刈機の導入前の検討事項

### 【傾斜】

- ・リモコン式草刈機の傾斜制限は、  
最大作業角度、作業時最大許容傾斜角度、登坂可能など、  
表記がメーカーや機種によって異なる
- ・機体のどの向きの最大傾斜なのか、前後方向？左右方向？
- ・実際に、畦畔法面の傾斜を計測すること  
傾斜はスマートフォンの角度アプリなどで簡単に計測可能  
斜面に長板などを当てて計測する平均的な角度の計測と、  
局所的な凹凸による角度を計測する
- ・坂道で降ろす必要がある場合は、歩み板の傾斜も要チェック
- ・荷台より歩み板の傾斜が急になるので、  
歩み板の途中で傾斜エラーで停止するリスクも

## リモコン式草刈機の導入前の検討事項

### 【畦畔法面条件】

- ・石、水路、杭、埋設物などの障害物がないか？空き缶やワイヤ  
などのゴミ、小石などについても、事前に確認を行う
- ・法面内の凹凸は？陥没はないか？
- ・凹凸による局所的な傾斜角度が、機体の傾斜制限を超えてし  
まうと、傾斜内で機体が停止して動かなくなってしまう、機体  
重量が大きいと復旧が困難な場合も考えられる
- ・草丈が高いと法面状態がわかりづらいので、特に草刈作業を  
代行する場合は、以前から草刈作業を行っていた地権者や  
土地の管理者に法面の障害物を確認すると良い
- ・法面状態が悪い箇所は、旗などを立てて注意喚起する
- ・畦畔法面までリモコン式草刈機がアクセスできるか？
- ・移動は、草刈機の自走、軽トラ、トラックなどの移送手段、  
水路や溝は渡し板が必要か？

## リモコン式草刈機の導入前の検討事項

### 【刈幅】

- ・刈幅が広いと作業効率が高くなるが、
- ・操作の習熟度合いによっては、刈幅が重複してしまう  
傾斜内で次行程に移る場合、刈幅ぴったりで機体を合わせるのには困難
- ・刈幅が広がると機体も幅広になるので、小回りがききやすくなる

### 【重量】

- ・同サイズの場合、タイヤと比べてクローラは重くなりやすい
- ・移送手段は、軽トラ、ワゴン、2tトラック、4tトラック？
- ・トラブル時に斜面で立ち往生した場合、救出できるか？
- ・畦畔法面が柔らかい場合、重たい機体は法面を壊しやすい
- ・植生への踏圧や走行の影響もある  
植生転換、景観用の植生、防草シートがある場合は注意

## リモコン式草刈機の導入前の検討事項

### 【寸法 全長×全高×全幅】

- ・移送手段の荷台には、草刈機の機体の他に、歩み板、予備バッテリーや燃料タンクなどを置くスペースは十分か？
- ・全幅 農道を走行可能か？道幅は十分余裕があるか？
- ・全高 太陽光パネル、果樹園など、高さの制限はあるか？

### 【走行部】

- ・クローラタイプ  
斜面内で滑りにくいので登坂能力が高い  
土壌水分が多くぬかるんでいると法面を崩しやすく、地面を崩しながら進んでしまう、斜面旋回時に転倒の可能性
- ・タイヤタイプ  
斜面でタイヤが滑ってしまい、スリップして進まなくなる  
スリップしたら先に進まないの、法面を崩しにくい凹部に、タイヤが嵌ってしまうことがある



## リモコン式草刈機の導入前の検討事項

### 【刈刃の位置と進行方向】

- ・刈刃が機体の前  
進行方向が決まっている場合、法面内で旋回が必要
- ・旋回箇所の法面が破壊されやすい
- ・草高が高くても刈りやすい
  
- ・刈刃が機体の中央  
往復刈りが可能な場合、旋回は不要、前後方向を切替して進む
- ・草高が高いと草を押し倒して、乗り越えてしまい、上手く刈れないことがある
  
- ・刈刃の高さ  
高いと畦畔法面内の障害物を避けやすい  
低いと斜面作業時に地面を削ってしまうことがある

## リモコン式草刈機の導入前の検討事項

### 【動力 エンジン】

- ・タンク容量で作業可能時間が決まる
- ・長時間作業に向く
- ・燃料計がリモコンに表示されない場合は、給油間隔をこまめにする必要がある
- ・法面内で燃料切れが起きないように注意する
- ・傾斜用エンジン以外は、傾斜によるエンジントラブルに注意

### 【動力 モーター】

- ・バッテリー容量と充電時間で作業可能時間が決まる
- ・連続作業には、予備バッテリーを用意する必要がある
- ・炎天下での充電や、発電機や車からの充電は基本的には困難
- ・連続作業時にはモーターとバッテリーの発熱に注意
- ・エンジンより静音なので住宅地が近い場合などに良い
- ・斜面走行時傾斜によるエラーが出にくい

## リモコン式草刈機の導入前の検討事項

### 【リモコン その1】

- ・汎用プロポ(ラジコン受信機)か？専用リモコンか？  
汎用プロポは、スイッチが多くなりがち  
専用リモコンは、操作性が十分か？  
とくに海外製品は、日本語の表記があるか？
- ・ディスプレイはあるか？  
傾斜、燃料、バッテリーの表示や、エラー表示があるか？
- ・電池が手に入りやすいか？  
単3電池、9V角電池、専用電池、充電式？
- ・リモコンの予備電池を常に用意する必要あり  
リモコン通信が途絶えると本体が停止してしまう
- ・リモコンの保管場所を確保すること、リモコンの紛失に注意
- ・アンテナやスティック操作部など突起物が多いので、リモコンの破損に注意

## リモコン式草刈機の導入前の検討事項

### 【リモコン その2 注意事項】

- ・電波塔が近い場合などや、近くで同じ機種を複数台動かす場合は、無線の混信に注意する
- ・多くのリモコンはチャンネルが変更可能であるので、機体の挙動が不安定な場合や、混信時にはリモコンと本体制御部のチャンネルを変更する
- ・仕様の操作可能な無線距離が長くても、法面状態の目視が十分できない場合は、作業に危険があるので、過度な遠距離操作は避ける
- ・リモコン操作を行う場合は、転倒リスクがあるので操作者は歩行しない、機体と一緒に歩行行動しないこと
- ・リモコン操作はなるべく立ち止まって行い、機体が離れ過ぎたら、操作をやめて、歩いて機体に近づくようにする
- ・操作者用にパラソルやイスを準備すると良い
- ・機体に近づき過ぎない、飛散物があるので適度な距離を保つ

## リモコン式草刈機の導入前の検討事項

### 【メンテナンス】

- ・刈刃の洗浄は可能か？カバー、機体全体が高圧水洗可能か？
- ・刈刃交換は簡単か？研ぐ必要はあるか？
- ・販売代理店や営業所は近くにあるか？  
トラブル時にすぐに対応してもらえるかどうか

### 【価格】

- ・導入コストの他に、ランニングコストも要検討
- ・予備バッテリー、ベルト、刈刃などの予備部品などは必要か？
- ・バッテリーは消耗するので、公館頻度はどのくらいか？
- ・とくに、海外製品はパーツが手に入りやすいか？

### 【導入前に】

- ・メーカーデモ機の有無の確認？  
実際にリモコン式草刈機を使用したい畦畔法面で、購入予定の機種が使用できるか試したほうが良い

## リモコン式草刈機の導入前の検討事項

### 【例1 小型のリモコン式草刈機の導入】

- ・基盤整備が入っていない、法面内の障害物が多い
- ・畦畔法面の傾斜が急で、柔らかい
- ・農道の道幅が狭く大型のリモコン式草刈機は走れない
- ・小さな溜池の下側法面の草刈

### 【例2 大型のリモコン式草刈機の導入】

- ・基盤整備が入っており、畦畔法面の傾斜も均一
- ・斜面が硬く、崩れにくい
- ・農道の道幅も充分ある、トラックを持っている
- ・大きな河川、用水路があり、河川敷や堤防も刈りたい

### 【例3 複数タイプの導入】

- ・レンタル、草刈代行の場合、用途別に分けたほうが良い
- ・大型を1台導入するか、小型を2台導入するか、オペレータの人数と予算、使用できる場所をチェック
- ・住宅地が近い場合はバッテリー式のほうが静音が良い

## リモコン式草刈機の導入前の検討事項

### 【最後に】

- ・リモコン式草刈機で、すべての畦畔法面を管理できるわけではない、集草作業が必要な場合もある
- ・リモコン式草刈機がアクセスできない、作業ができない法面は存在する

### 【現行の手段の軽労化】

- ・刈払機 背負式、電動化、軽量タイプ、刈刃の変更など
- ・自走草刈機 あぜ用、法面用など
- ・乗用草刈機

### 【草刈以外の畦畔管理手法】

- ・抑草剤、防草シート、植生転換、グランドカバープランツ

集落すべての畦畔法面を管理するためには、複合的な管理手法が必要

## トラクター装着式草刈機の導入前の検討事項

### 【注意点】

仕様等は、参考URLの取扱説明書およびカタログなどを記載。

## トラクター装着式草刈機の導入前の検討事項

### 【傾斜、畦畔法面条件】

- ・装着したトラクターが安全に作業、走行できること
- ・障害物(水路や立木、大きな石、コンクリート畦畔)等の有無

### 【導入前に】

- ・装着するトラクターとの適合性の確認  
(トラクターの機体質量や馬力)

### 【メンテナンス】

- ・替え刃の交換やセルフメンテナンスの実施が可能か
- ・アフターメンテナンス体制の整った販売店からの購入

### 【価格】

- ・必要な機能(刈幅等)と作業性を要検討する  
※表示価格は変更されている場合があります。  
導入前にはJA、販売店等でご確認ください。

自走式

(株)やまびこ AZ853 説明資料



抜群の走破性で  
法面をらくらく刈れる



畦草刈機シリーズ

NEW



新型H4エンジン搭載!  
出力・走破性・耐久性が向上!

**AZ853**

刈幅/500mm  
エンジン/79.4cm<sup>3</sup>  
変速段数/前進4段・後進4段



主要装備  
H4エンジン/4WD/  
スイッチバック/フリーナイフ

※刈刈をわかりやすくするため写真を加工しております。



**H4 ENGINE**

H4エンジン

ストールお知らせ機能を搭載した新H4エンジン

混合4サイクルエンジン『GEH802』は、ガソリンとオイルの混合燃料により稼動する軽量、高出力、低エミッションを実現した当社独自の新型エンジンです。クラッチの異常摩耗の予防に役立つ、過負荷によるエンジンストールを検知する機能を搭載。さらに、冷却風の取り入れ口を大きくすることで草詰まりも改善。メンテナンスサイクルを軽減した新しい「H4」エンジンです。





# 斜面刈りシリーズ/製品特長

“操る”

より楽により安全に作業するために



## 集中操作パネル

③ナイフ入切レバー  
(AZ301A/431Fは本体側)

ハンドル長さ調整レバー

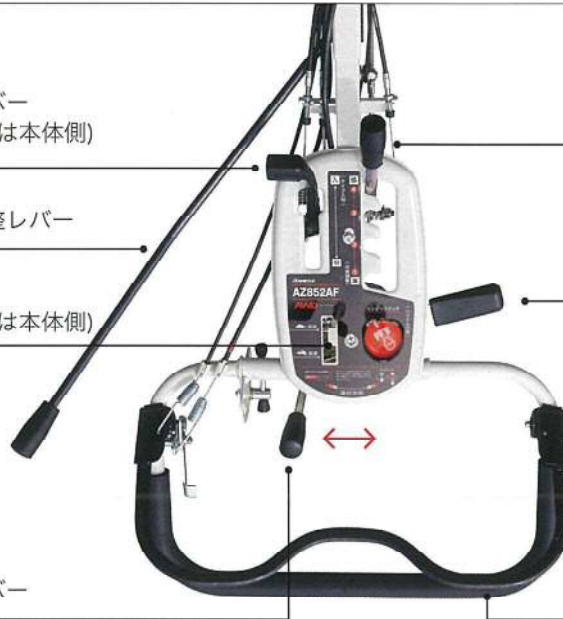
②変速レバー  
(AZ301A/431Fは本体側)

④刈高調整レバー  
(AZ301Aは本体側)

ハンドル上下左右レバー

前・後進切替レバー

①主クラッチレバー



### ①主クラッチレバー

走行とナイフの入・切を同時に行え、「握れば動き、放せば止まる」デッドマンクラッチの採用により簡単に操作できます。

### ②変速レバー

移動時の「高速」と作業時の「低速」をレバーひとつで切替可能。

### ③ナイフ入切レバー

移動時は、「ナイフ入切レバー」で刈刃を停止。小石などによる刈刃のダメージを最小限に抑えます。

### ④刈高調整レバー

小石が多い畦では刈刃の高さを調整することで、刈刃やエンジンへのダメージを抑え、より安全に草刈作業を行います。



### スイッチバック方式

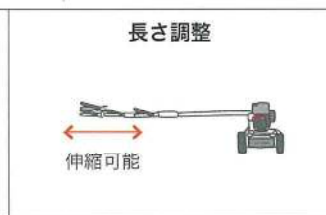
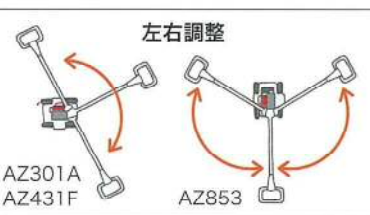
手元の変速レバー1つで作業方向(前後進)を変更できるため、斜面に降りての旋回操作が不要で、楽に往復作業が行えます。

### 自在ハンドル

ハンドルはレバー1つで上下左右で自在に調整できる上、長さも15cm間隔で調整可能。様々な斜面に対応でき、畦の上を歩きながら楽な姿勢で作業できます。さらに角度調整ができる大型グリップを採用しました。

### プッシュ式エンジンスイッチ

ワンプッシュでエンジンを停止するセーフティロック機構付きスイッチを採用。予期せぬアクシデントにも素早く対応できるように、安全面にも配慮しました。



	左右調整	上下調整	長さ調整
AZ301A	7段階 (133°)	7段階 (73°)	4段階 (1,150~1,600mm)
AZ431F	11段階 (211°)	7段階 (73°)	5段階 (1,300~1,900mm)
AZ853	11段階 (216°)	6段階 (70°)	5段階 (1,400~2,000mm)

草刈機シリーズ



## “走る”

確実な走行で安定した作業を



斜面刈りもスムーズ

### 4WD&特殊スパイク車輪

斜面でもピタッと張り付くよう4輪駆動と特殊スパイク車輪を採用。スリップを抑えた確実な走行により安定した作業が行えます。(斜面50°まで)

### トルクリミッター

フレームと車輪の間に石などがかみ込んだ際、過負荷を解除しチェーンの破損などを防止します。

## “刈る”

きれいに刈れて手間いらず



### フリーナイフ

フリーナイフは衝撃を緩和し、エンジンへの負担を抑えます。上下に取り付けているので草を細かくすることができ、刈り跡もきれい。振り替えて使用でき経済的です。

斜面刈りシリーズ 適応表	操る									走る			刈る
	集中操作パネル				フッシュ式 エンジンスイッチ	方式 スイッチバック	上下左右	長さ	グリップ角度	4WD	特殊スパイク 車輪	トルク リミッター	フリーナイフ
	①主クラッチ レバー	②変速レバー	③ナイフ 入切レバー	④刈高調整 レバー									
AZ301A	●	本体	本体	本体	●	●	●	●	●	●	●	●	
AZ431F	●	本体	本体	●	●	●	●	●	●	●	●	●	
AZ853	●	●	●	●	●	●	●	●	●	●	●	●	

●：標準装備

リモコン式(その1)

(株)クボタ

ラジコン草刈機 ARC501

説明資料

# (株)クボタ ラジコン草刈機 ARC501

## 【リモコン式草刈機】

- ・最大適応傾斜角 40度
- ・刈幅500mm
- ・機体重量 142kg
- ・全長×全幅×全高  
1084×855×637
- ・駆動 鉄車輪
- ・エンジン 3.85PS
- ・燃料 混合ガソリン
- ・価格 1,487,200円



リモコン式(その2)

(株)やまびこ

ラジコンモア RCM600、530

説明資料



# RADIO CONTROL SERIES

もっと楽に、  
もっと安全に。

待望の、ラジコン草刈機がついに登場。傾斜地や果樹園、低い枝下、ソーラーパネル下など、人が入り込めないような場所での草刈り作業で活躍します。傾斜アシスト機能により、最大作業角度45°まで対応し、遠隔操作で楽で安全な草刈り作業を実現します。



## ラジコン草刈機



NEW

RCM530

刈幅/530mm



※イラストはイメージです。

NEW

RCM600

刈幅/600mm



### 1.最大作業角度45°



### 2.傾斜アシスト機能



### 3.その場旋回

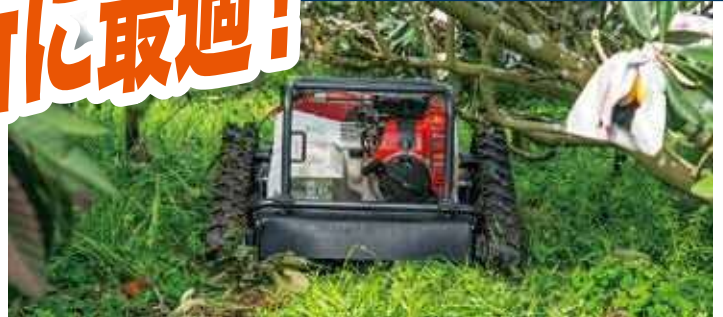


充実機能	最大作業角度45°	傾斜アシスト機能	その場旋回	フリーナイフ	正面切替機能	過負荷防止機能	初心者モード
RCM530	●	●	●	●	●	●	●
RCM600	●	●	●	●	●	●	

型式	RCM530	RCM600	
寸法:長さ×幅×高さ (mm)	970×915×580	1,255×975×640	
質量 (kg)	138	235	
刈幅 (mm)	530	600	
刈高 (mm)	30~100 (5段階)	35~100 (無段階)	
刈刃	フリーナイフ	フリーナイフ	
走行速度 (km/h)	0~2.7[初心者モード:0~2.0]	0~4.0	
走行方式	電動モーター×2	電動モーター×2	
最大作業角度 (°)	等高線上45	等高線上45	
エンジン	型式	GEH802R	VANGUARD200
	排気量 (cc)	79.4	203



遠隔操作で快適作業!  
人が入り込めない場所に最適!



長い傾斜地や高畦、人が入り込めないような低い枝下に最適。



### RCM530

ラジコンモア

希望小売価格(税込) ¥1,298,000

刈幅  
530mm

最大傾斜  
45°



### 製品特長

- 遠隔操作により、傾斜地や人が入り込めないような場所での草刈り作業で活躍。最大45°までの傾斜地に対応し、専用設計のクローラ、傾斜アシスト機能などにより安定して走行します。
- AMS(アンチ・ミスファイヤー・システム)機能を採用。エンジン回転数の低下を検知すると、自動で草刈作業を停止し、回転数が戻ると自動で作業を再開。過負荷によるエンジン停止を防ぎ、快適な草刈作業を実現します。
- 走行速度を下げられる初心者モードを搭載。時速2kmに制限されるため、操作に慣れるまでの練習にお使いいただけます。
- 左右のクローラーが逆方向に回転することで、回転半径が0となり、スムーズな方向変換が可能なゼロターンを搭載。ソーラーパネルの下や果樹園の通路など、幅が狭く旋回が出来ないところで活躍します。

**安全に関するご注意**

- ★ ご使用前に取扱説明書及び本機に表示されている注意銘板を良くお読みの上、正しくお使いください。
- ★ 安全と快適作業のために、やまびこ純正部品・純正アクセサリをご使用ください。



専用設計のクローラで斜面での走破性は抜群。独自設定のラグにより、地面をしっかりと捉え、最大傾斜45°で安定して走行します。

傾斜地における傾斜アシスト機能を搭載。左右それぞれのクローラの回転速度を制御することにより、傾斜地での直進をアシストします。

### 仕様

型	式	RCM530
寸法:長さ×幅×高さ	(mm)	970×915×580
質量	(kg)	138
刈幅	(mm)	530
刈高	(mm)	30~100 (DCモータ式5段階調整)
刈刃		フリーナイフ4枚
走行速度	(km/h)	0~2.7[初心者モード:0~2.0]
走行		電動モーター (360Wブラシレス) ×2
能率	(a/h)	0~14
最大傾斜角度	(°)	45
エンジン	型式	GEH802R
	排気量	(cm <sup>3</sup> )

◎よりよい製品を造るために予告なく仕様を変更する場合がありますのでお含みください。  
◎記載の希望小売価格は2022年6月1日現在のものです。表示価格には消費税10%が含まれております。但し、運賃・諸掛りは含まれておりませんので別途申し受けます。



このラベルが貼付された製品は(社)日本陸用内燃機関協会が定めた排出ガス自主規制に適合しています。



リモコン式(その3)

ヤンマー

ラジコン草刈機 YW500RC

説明資料





**YANMAR**

草刈機

# YW500RC

新商品ニュース

## ラジコン草刈機

草刈り作業を安全に効率よく！

作業動画は  
コチラを  
ご覧ください



付属品



保護メガネ



プロボ用ストラップ

※画像は試作機です。実際の形状と異なる場合がございます。

メーカー希望小売価格 1,628,000円(税込) (本体価格 1,480,000円)

機能は裏面へ



プロポ(送信機)からの遠隔操作とコンパクトなボディで、水田の法面や果樹園等、草刈作業がしづらかった場所での負担を大幅に軽減。

刈幅 <b>500</b> mm	実作業最高速度 <b>0.60</b> m/s	対応傾斜角度 <b>~45°</b>	実刈高さ(3段階) <b>30~80</b> mm	2サイクルエンジン 80cc(3.9PS)
------------------------	-------------------------------	-----------------------	---------------------------------	--------------------------

## ここが便利! YW500RC

### 圃場や作業者に合わせた調整機能



傾斜では左右走行部の回転速度を制御して直進走行をアシスト。傾斜は45°まで対応できます。



圃場や作業者の条件に合わせて最高速度を設定できるため、前後進のレバー操作が簡単です。

### 作業効率をあげる走行性



刈取部はエンジン、走行はモーター駆動。短時間(約10分)の移動はバッテリーのみで走行できます。



作業の負荷が大きくなると自動的に減速。負荷が小さくなると増速して設定の速度まで復帰します。



その場での旋回ができるため、方向転換が容易です。

## 安全性・メンテナンス性も充実

### 緊急時の安全対策



**本体側 緊急停止スイッチ**  
スイッチを押すと刈取と走行がストップ



**プロポ側 電源スイッチ**  
オフで刈取と走行がストップ



プロポが使えない際は本体側で移動操作ができる緊急走行レバー付

### メンテナンス性

メンテナンスがしやすいガードパイプ一体型ボンネットとナイフの状態を確認できる点検口付。横込時や吊り下げ時に便利なロープフックを標準装備。



### おしらせ機能

トラブル時には、本体のランプ、ブザーとプロポの振動でお知らせします。プロポ画面ではエラーコードが確認できます。

### 安全な速度調整

機体角度はプロポ画面で常時確認可能。設定した角度を超えた時は刃の回転は止めずに自動で走行を一旦停止。再開時は設定角度を下回るまで2分の1の速度で作業を継続します。

### ■ 主要諸元

名称	ヤンマーラジコン草刈機	
販売型式名	YW500RC	
機体寸法	全長 (mm)	1175
	全幅 (mm)	870
	全高 (mm)	630
機体重量 (kg)	155	
型式名	CE800U	
始動方法	リコイルスターター式 (アシストスターター方式)	
エンジン	総排気量 (cc)	79.2
	出力/回転速度 (kW(PS)/min <sup>-1</sup> )	2.8(3.9)/7000
	使用燃料	潤滑油混合ガソリン(混合50:1)
	燃料タンク容量 (L)	1.8
バッテリー	種類	鉛(12V×2)
	走行方式	2モーター2クローラ
走行部	変速段数	無段階
	作業速度 (m/s)	最大0.6
	対応傾斜 (度)	45(左右)、30(前後)
	刈取駆動	エンジン式
切断部	刈刃形式	ロータリー式 1軸×4枚(フリーナイフ)
	刈幅 (mm)	500
ラジコン	作業後草丈 (mm)	30~80 (刈高さは「低・中・高」の3段)
	周波数方式	2.4 GHz
	推奨作業距離 (m)	~65(通信可能距離は~175)

※必ず機体を確認できる距離から操作してください

## ヤンマーアグリ株式会社

〒702-8515 岡山県岡山市中区江並428  
yanmar.com



このカタログの仕様は、改良などにより、予告なく変更することがあります。



この印刷物は植物油インキを使用しています。

### ⚠ 安全に関するご注意

- ご使用の際は、取扱説明書をよくお読みのうえ、正しくお使いください。
- 無理な運転は商品の寿命を縮め、故障・事故の原因となることがあります。
- 故障・事故を未然に防止するため、定期点検は必ずおこなってください。
- 保証書は、ご購入の取扱い店で必ずお受け取りください。

商品についてのご意見、ご質問は下記へ

リモコン式(その4)

(株)アテックス

神刈 RJ705、703 説明資料



# 神刈<sup>®</sup>

## HYBRID KAMIGARI RJ705

国土交通省新技術情報提供システム

### NETIS<sup>登録</sup> 急傾斜法面对应の遠隔操作草刈機

使用最大  
傾斜角度  
45度

往復刈  
対応

HYBRID  
走行

機械の状態を  
LEDで  
確認



※写真は防水プロポです

NEW!

最高速度が4km/hにアップ  
傾斜8度を感知で時速3.1kmまで自動制御

NEW!

斜面補正システム搭載

NEW!

プロポガード&フックバンド標準装備  
落下による送信機の故障を軽減

刈幅 700mm | ガソリンエンジン

### RJ705

### RJ705-W (防水プロポ仕様)

- エンジン最大出力 18.2Ps
- 使用最大傾斜角度 45度
- 往復刈り対応
- スピンターン採用

《プロポの電波距離目安》

- 前方 65m
- 後方 175m
- 左側 140m
- 右側 150m

《実演動画》



### 3色のLEDで、機械の状態を常に確認



バッテリー残量計の点灯状態または、プロポ画面に表示されるエラー番号を確認することで、機械の故障内容と原因・対処方法が分かります。

### プロポの受信状態

プロポと本機の通信が正常に出来ている間は点灯し、通信が切れると消灯します。

### 傾斜状態

傾斜40度以上で点滅、45度以上はブザー音と併せて警告します。

### 故障による機械の停止

機械が故障した場合、点滅してお知らせします。

# NEW ハイブリッド ラジコン草刈機 資料

ハイブリッドラジコン草刈機

## 神刈 HYBRID KAMIGARI RJ703



atex

2022年1月

### クローラ型ラジコン草刈機RJ703『神刈』特徴

#### 特徴1. ハイブリッド走行

##### ■低燃費(エコ運転モード)

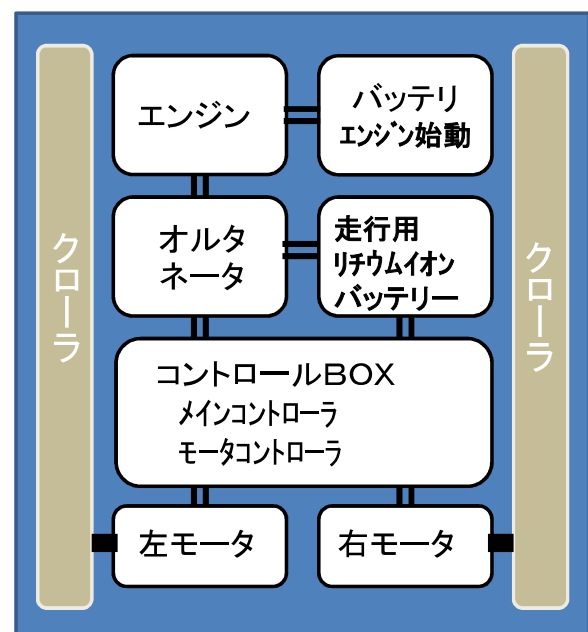
1時間草刈、10分電動走行のモデル試験にて**11%の燃費を改善**。

##### ■ガス欠停止の心配なし

ガス欠になっても給油場所まで電動走行可能。(満充電で**1時間走行可能**)

##### ■低騒音走行

トラック積み下ろし、圃場間移動などエンジン騒音が無いため疲労が軽減できます。





## クローラ型ラジコン草刈機RJ703特徴

### 特徴2. 最大作業角度45度

#### ■自動停止機構

45度を検知すると自動で一旦停止する安全機構。

#### ■エンジン傾斜自動制御

作業傾斜角度に応じ、エンジンを左右に**最大20度傾斜**させ、安定したエンジン運転を実現します。

#### ■本機の傾斜状態確認

ラジコン送信機から、本機の前、後、左右方向の傾斜角度が確認できます。

エンジンの始動、停止や刈取りクランチ入り切、刈高さの調整も送信機から行えます。



## クローラ型ラジコン草刈機RJ703特徴

### 特徴3. 石飛が少ない刈刃カバー

#### ■鉄板+ゴムの2重カバー

草の取り込口、排出口のカバーを鉄板とゴムの2重カバーにより石の飛散を大きく軽減しました。



#### ■オプション ガードチェーン

石等の飛散をより一層軽減できるオプションを設定しました。

品名 : ガードチェーンSET

部品コード : 0690-890-300-0

小売価格 : 80,850円(税別73,500円)

※前後のSETとなります。



## クローラ型ラジコン草刈機RJ703特徴

### 特徴4. ツイン刈刃採用

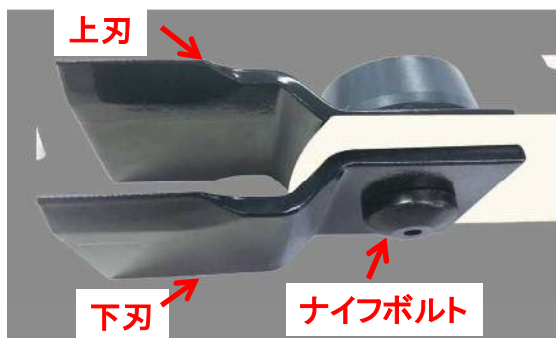
#### ■ ツイン刈刃で草を細断

ツイン刈刃を採用で、刈草が細断でき、仕上がりがきれいになります。



#### ■ 上下交換可能

ナイフ上下を入れ替える事で2回使用できます。



#### ■ 摩耗しにくいナイフボルト

段付き形状の刈刃のため、ナイフボルトの摩耗が少なく、交換回数が少なくて済みます。

#### ■ 刈刃交換工具

刈刃交換工具を標準装備。交換作業が安全、安心に交換できます。

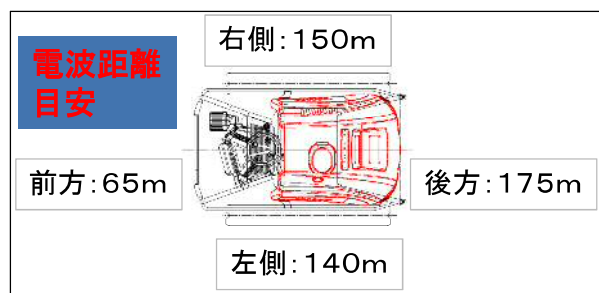


## クローラ型ラジコン草刈機RJ703特徴

### 特徴5. 機械の状態がわかるLEDランプ

#### ■ 青ランプ

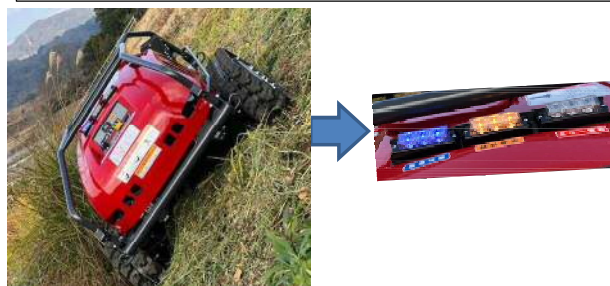
ラジコン送信機の受信状態がわかります。消えると、電波途切れ状態となり、走行停止。



#### ■ オレンジランプ

傾斜状態を表示します。

- ・40度以上: ランプ点滅
- ・45度以上: ランプ点滅、ブザー



#### ■ 赤ランプとバッテリー残量LED

機械が停止した原因、故障内容が表示され、対処方法がわかります。

ランプ	ブザー音	バッテリー残量メーター	対応
緑点滅	「ビ」継続	●○○○	走行バッテリー残量不足です。エンジンをかけて充電してください。
橙点滅	ブザー音無し	●●○○	40度以上の傾斜です。安全に気を付けてください。
赤点滅	「ビ」継続	●●○○	45度以上の傾斜です。安全な場所に降動してください。
赤1回点滅	「ビ」×3回	●●○○	右モーターが過熱停止しました。少し休ませてください。
赤2回点滅	「ビ」×3回	●●○○	左モーターが過熱停止しました。少し休ませてください。
赤3回点滅	「ビ」×4回	●●○○	走行バッテリーが過熱停止しました。少し休ませてください。
赤1回点滅	「ビ」×3回	●●○○	オルタネーターが過熱停止しました。少し休ませてください。

## クローラ型ラジコン草刈機RJ703特徴

### 特徴7. RJ703採用装備

#### ■ ナイフステーの耐久性UP

白色ナイフステーを採用  
耐久性が2倍に向上しました。



#### ■ ナイフボルトのサイズUP

ボルトサイズをM14⇒M16  
に変更耐久性をUPしました。

#### ■ オートチョークの切替がプロポから可能に

従来型



新型



## クローラ型ラジコン草刈機RJ703特徴

### 特徴8. 新装備 スマホ通信 1

#### ■ スマートフォンで走行操作可能

アプリをダウンロードする事で  
スマートフォンで走行操作、  
エンジン始動停止が行えます。



#### ■ スマートフォンから取説、パーツリスト

サービスマニュアルの閲覧が可能





## クローラ型ラジコン草刈機RJ703特徴

### 特徴9. 新装備 スマホ通信 2

■本機のメンテナンス情報の閲覧、通知が可能。

スマートフォンを本機とリンクする事でメンテナンス実施履歴が確認できます。又メンテナンス時期になるとアプリ画面で通知ができます。



## クローラ型ラジコン草刈機RJ703特徴

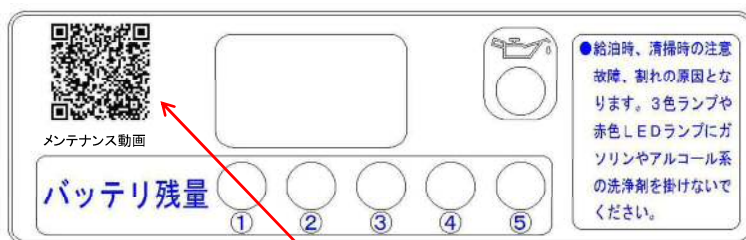
### 特徴10. RJ703採用装備

■携帯用消火器を標準装備。

初期消火用として携帯消火器を同梱としました。



■QRコードからメンテナンス動画が閲覧できます。



QRコードからメンテナンス動画へジャンプ。



## クローラ型ラジコン草刈機RJ703特徴

### 特徴11. 追加オプション

#### ■簡易キャリア

移動時に荷物を載せて移動ができます。

品名 : キャリーSET

部品コード : 0690-820-200-0

小売価格 : 49,500円(税別45,000円)



#### ■パトランプ

稼働中を周囲にお知らせします。

品名 : パトランプSET

部品コード : 0690-830-200-0

小売価格 : 55,000円(税別50,000円)



#### ■プロポガード(標準プロポ専用)

落下等からプロポをガードします。

品名 : プロポガード(02)SET

部品コード : 0690-840-200-0

小売価格 : 27,500円(税別25,000円)



## RJ703主要諸元

	RJ703
機体質量	365kg
機体寸法 全長×全幅×全高	1515×1110×785mm
トレッド、クローラ幅、接地長	940mm・150mm・925mm
接地圧	132g/cm <sup>2</sup>
刈幅	700mm
前後作業角度	前後:25度
左右作業角度	左右:45度
刈高さ	45~95mm
エンジンメーカー、最大出力	ブリッグス、18HP
燃料タンク容量	11リットル
最高速度	3.1km/h
作業能率	45分/10a

## 斜面草刈機

ハスクバーナ・ゼノア(株)

親子式傾斜地用草刈機 KHM400W 説明資料



# ゼノア 親子式傾斜地草刈機 ベローン KHM400W

## 業界初! 安全!安心!楽々の 斜面専用草刈機 新登場!

急な斜面も  
楽々草刈り!

子機が斜面を  
降りながら草刈り!  
登りながら草刈り!

- ・ワイヤロープの有効作業長さは8m
- ・最大使用角度は、50度(条件により60度まで可)

<p><b>安全</b></p> <p>急な斜面を降りずに 草刈りできる!</p>	<p><b>安心</b></p> <p>斜面の上で親機を操作、 斜面の草刈りは子機にオマカセ!</p>	<p><b>楽々</b></p> <p>身体的負担が少ない 草刈りで省力化!</p>
---	---	--

**point 1**

子機がひっくり返ると「刈刃停止ボタン」が押され、刈刃が止まる安心設計!

刈刃が止まったら、ゆっくり斜面を降りて表に戻してください。後はワイヤーを巻き上げて戻すだけ!



刈刃停止ボタン

**point 2**

草刈時やトラックに積んでの移動時、カウンタウエイト※で安心の安定感。

※重り カウンタウエイト: 約14kg×3

カウンタウエイトの位置は、草刈時とトラック積み込み時で変わります。移動する際にはご注意ください。



草刈時  
トラック積み込み時

**point 3**

ゼノア独自のフリーの台形刃(4枚)で切れ味抜群!!



フリーの台形刃

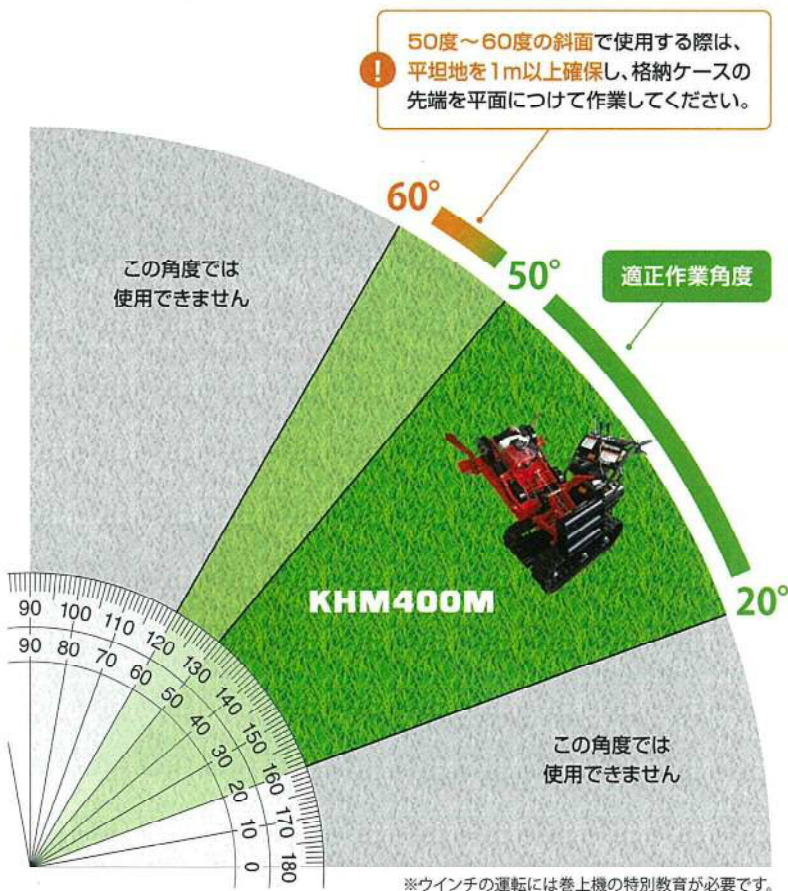




# 安全で抜群の斜面除草能力を誇る **KHM400W**



## ■ KHM400W使用可能角度



## ■ 主要諸元

KHM400W				
全体	寸法	全長	mm	1310
		全幅	mm	1160
		全高	mm	1150
	本体乾燥質量	kg	300	
親機 (4サイクル)	エンジン	排気量	cm <sup>3</sup>	126
		使用燃料	無鉛ガソリン	
		燃料タンク容量	ℓ	2.5
	クローラ全幅	mm	650	
走行方式	前後進	HST(油圧式無断変速機)		
	操向	サイドクラッチ		
走行速度	前進	km/h	2.9	
	後進	km/h	1.9	
ウインチ	駆動方式		油圧式	
	ワイヤ	径	mm	5
		長さ(作業有効長)	m	10 (8)
	最大張力	N	1000	
	巻き上げ速度	m/sec	最大1.0	
	本体乾燥質量	kg	258	
子機 (2サイクル)	エンジン	排気量	cm <sup>3</sup>	50.6
		使用燃料	潤滑油混合ガソリン	
		燃料タンク容量	ℓ	1.6
	刈幅	mm	400	
刈刃方式	ロータリー4枚刃			
刈高	mm	60		
適正作業角度	度	20～50		
	本体乾燥質量	Kg	42	
商品コード	970509501			
メーカー希望小売価格(税込)	1,738,000円 (税抜 1,580,000円)			

**Facebookはじめました。**

いいね! を押して  
最新情報をチェック!

**ゼノアWEBサイトはこちら**

バーコードリーダーで  
QRコードを読み込んで、  
詳しい情報にアクセス!

ハスクバーナ・ゼノア株式会社  
〒350-1165 埼玉県川越市南台1-9  
[www.zenoah.com/jp/](http://www.zenoah.com/jp/)  
お問い合わせ先 ☎ info.hv@husqvarna.jp

**0570-550933**  
受付時間 9:00～17:00(土・日・祝日除く)

リモコン式(その5)

(株)筑水キャニコム

アラフォー傾子 CG-271HC

説明資料



NEW

ハンマーナイフ式  
ラジコン草刈機

CANYCOM

# アラフォー傾子

キャニコム CG-271HC  
— 研修説明資料 —



## アラフォー傾子

傾斜に特化した特徴 -1

かもめがホンダ～



エンジンを左右に自動チルトさせ法面走行の時のエンジン焼き付きを未然に防止します。  
またサイクロン式エアクリナー搭載で粉塵によるエンジントラブルを防ぎます。

## アラフォー傾子 傾斜に特化した特徴 -2

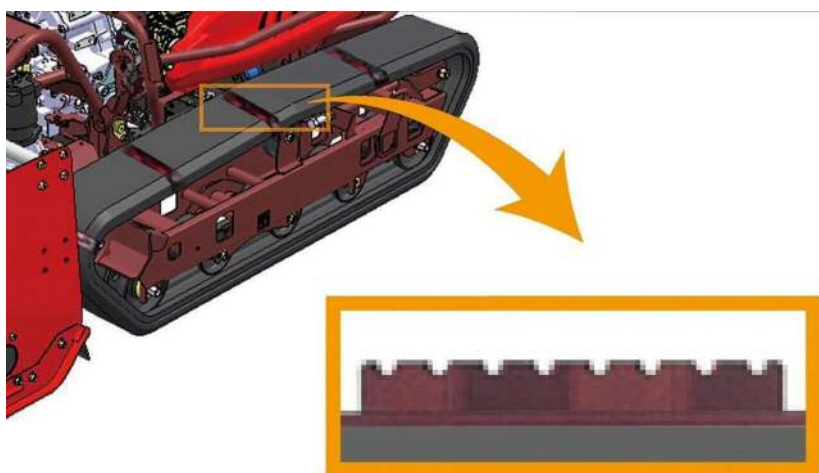
### 美脚開脚200



クローラーが左に200mmスライド。法面での等高線方向の作業時に谷側にスライドさせることで安定を確保し、転倒を防止します。

## アラフォー傾子 傾斜に特化した特徴 -3

### イバラ進む

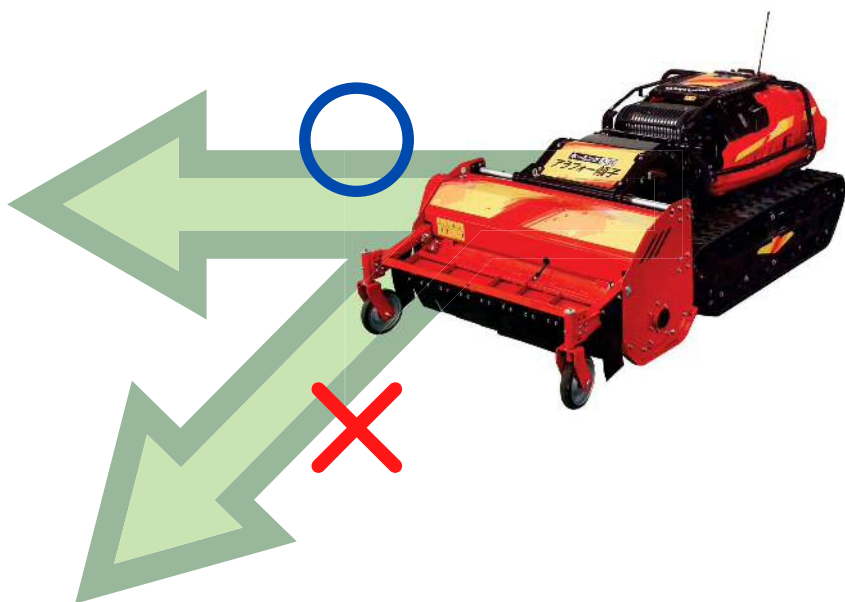
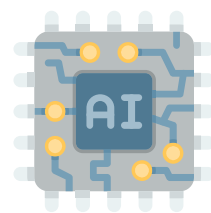


法面草刈時の安定性確保の為、横滑りを抑制したスパイクが接地するようにクローラーに配置しました。スパイクはボルト固定のため摩耗したら交換できます。



## アラフォー傾子 傾斜に特化した特徴 -4

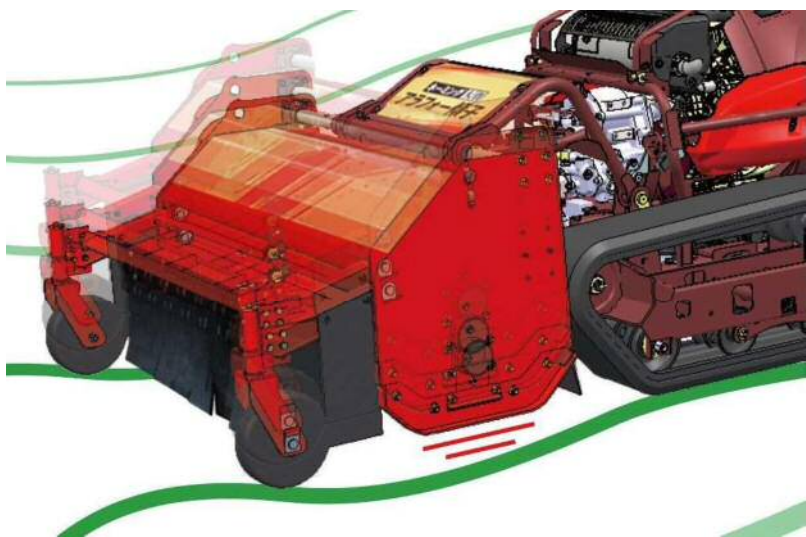
### 法面での自動姿勢補正



法面で等高線方向に移動を行うと下方方向にズレながら進んでしまいますが、機械が自動的に補正を行い、水平方向に走行するようにします。

## アラフォー傾子 美残刈に特化した特徴 -1

### フローティングモア (路面追従刈取)



路面の凹凸に追従する刈り取りを可能としたフローティングモアを搭載。高出力エンジンとモア軸直駆動でパワフルな草刈ができ、つるの巻きつきを抑制します。

## アラフォー傾子 美残刈に特化した特徴 -2

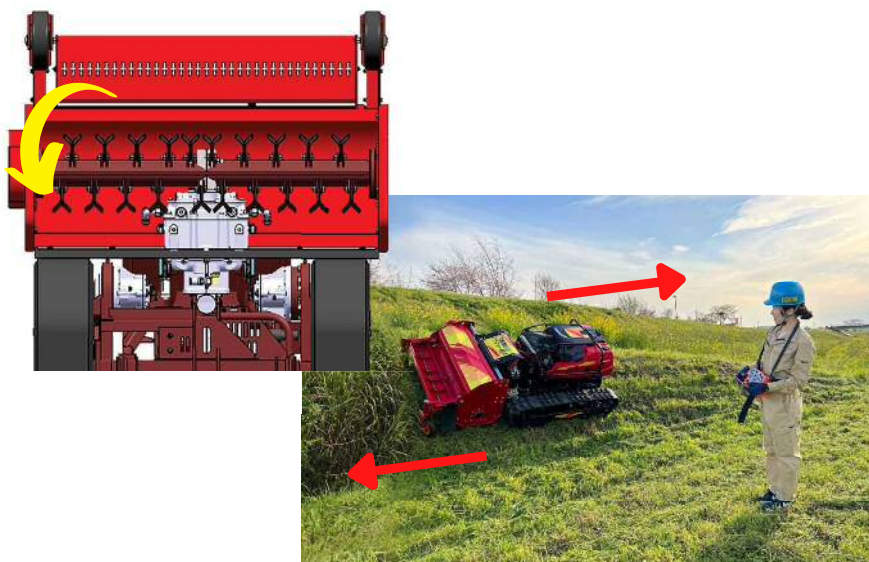
### スライススライディング200



刈り取り部を左側に200mm  
スライドさせ、キワ刈りが  
可能となります。  
路面の不安定な端部を走行  
することなく草刈作業を行  
うことができます。

## アラフォー傾子 美残刈に特化した特徴 -3

### 石飛びの軽減を考慮した モア回転方向



モア軸の回転方向は前進時  
ではダウンカット、後進時  
にはアップカットになる  
ように設定しています。  
周囲への石飛びの影響を軽  
減しながら往復刈りをする  
ことができます。

# アラフォー傾子

## うれしい特徴 -1

### 防水プロポ



専用設計の防水プロポを標準装備。

雨の日でも安心して使用することができます。

全長	2,320mm
全幅	1,275mm
全高	1,215mm
質量	700kg
最大出力/3,600rpm	HONDA iGX800 18.6kW (24.8ps)
刈幅	1,100mm
モアスライド	左側200mm
最大傾斜 (左右)	40度 (瞬間最大45度)
最大傾斜 (前後)	25度
速度	5km/h
燃料タンク	20 ℓ

## 主要諸元 CG271HC



※ 仕様や塗装色は改良により予告なく変更する事があります



# ラジコン式草刈機 / 草刈機 / ブラシ式除草機

ラジコン式草刈機

## アラフォー傾子

傾斜に特化したラジコン式草刈機



NEW



CG271Hc

25.3 PS ネット値 1100 mm 30・55・80 mm CHST

フローティングポジション



ラジコン送信機  
通信範囲最大100m  
最大約20時間通信



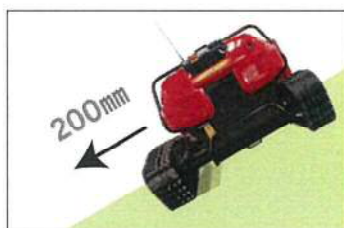
### 「かもめエンジン」

エンジンを左右に自動チルトさせ、法面走行時のエンジン焼付を未然に防止し、サイクロン式エアクリーナで粉塵のエンジントラブルも防ぎます。



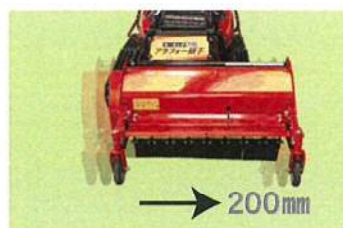
### 「美残刈サーフィン」

路面の凹凸に追従する刈取を可能としたフローティングモアを搭載。高出力エンジンとモア軸直駆動でパワフルな草刈ができます。



### 「伸び坂200」

クローラが左に200mmスライド。法面での等高線方向の作業時に、谷側にスライドさせることで安定を確保し、転倒を防止します。



### 「フックスライディング200」

刈取り部を左側に200mmスライドさせ、キワ刈りが可能となります。

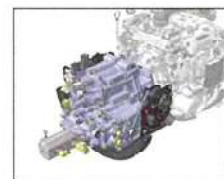
ネーミング		アラフォー傾子		
型式		CG271		
タイプ		ラジコン式草刈機		
機械寸法	全長	2320mm / 2010mm(ゲージ輪外し+ガード閉じた状態)		
	全幅	1275mm / 1410mm(左クローラトレッド拡張+モアスライド時)		
	全高	905mm / 1220mm(アンテナを立てた時)		
	最低地上高	145mm		
	クローラ中心距離	955~1155mm		
エンジン	最大出力	18.6kW (25.3PS) / 3600rpm ※1		
	総排気量	779cm <sup>3</sup>		
	燃料・タンク容量	自動車用無鉛ガソリン・20L		
	始動方式	セルフスタータ		
機械質量		720kg		
走行性能	方式	可変油圧ポンプ+油圧モータ		
		速度	前進	0~4.5km/h
			後進	0~4.5km/h
刈刃	刈幅	1100mm		
	刈高	30・55・80mm(フローティングポジション)		
	モア昇降高(最大)	250mm		
	刈刃形式・枚数	フリー刃・72枚		
最大走行傾斜度		登坂方向 25° / 左右方向 右傾斜 25°・左傾斜 45°		
その他機能等		ディスプレイ 750kgトラック積載可能 緊急エンジン停止スイッチ ダウンカット		

### 「イバラ進む」



スパイククローラでイバラをどんどん走れます。悪路でも、滑りにくく、安定した走行を可能にしました。

### 「CHST」



キャニコムオリジナルのHST(油圧式無段変速機)を開発。ベルトレスでメンテナンスが楽に! さらに、パワフルな草刈を実現します。

※1 ここに表示したエンジン出力はSAE J1349 に準拠して3,600min-1(rpm) (エンジンの最大出力) および2,500min-1(rpm) (エンジン最大トルク) で測定された代表的なエンジンのネット出力値であり、量産エンジンの出力はこの数値と変わることがある。完成機に搭載された状態での実出力値(エンジン回転数、使用環境、メンテナンス状態やその他の条件により変化する)。

トラクター装着型

(株)ササキコーポレーション

ブームマスターZ BMZ100DX 説明資料

※実演や自由研修なし。  
資料のみ掲載





## 日本の道路環境に合わせた左側オフセット

日本の左側通行に合わせて、左オフセットの Boom Master Z なら、対向車を気にせず安心して作業が行えます。

ニッポン スタイル  
 日本の常識は  
**“左前刈り”**

水平リーチ長さ	
BMZ100DX + MF90	<b>3.6m</b>
BMZ200DX + MF100	<b>4.5m</b>

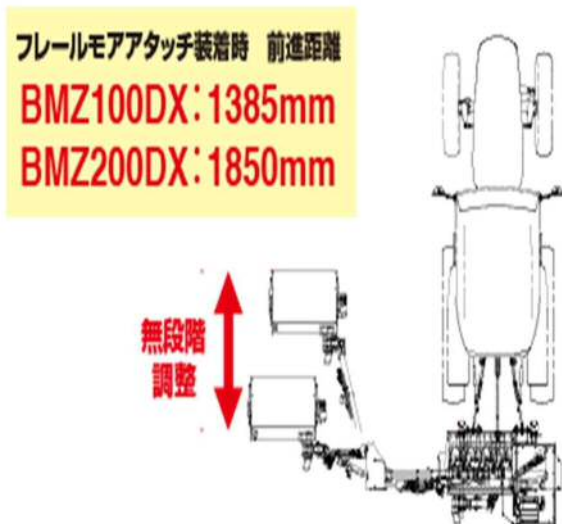
BMZ200DXにフレールモアアタッチ装着時の作業



## 刈取り部が前進で見やすく・作業が容易に

刈取り部は運転席の横からオペレータが視認しやすいように、格納位置より前方に油圧操作で※1385mm 移動します。

※BMZ100DXの場合



## コンパクトな折りたたみで後方視界良好低重心なZブーム格納

水平折りたたみ“Zブーム”によって、コンパクトに格納でき、低い重心と良好な後方視界を確保します。





## ほ場の凹凸に追従し、刈り残しを防止するフローティング機構

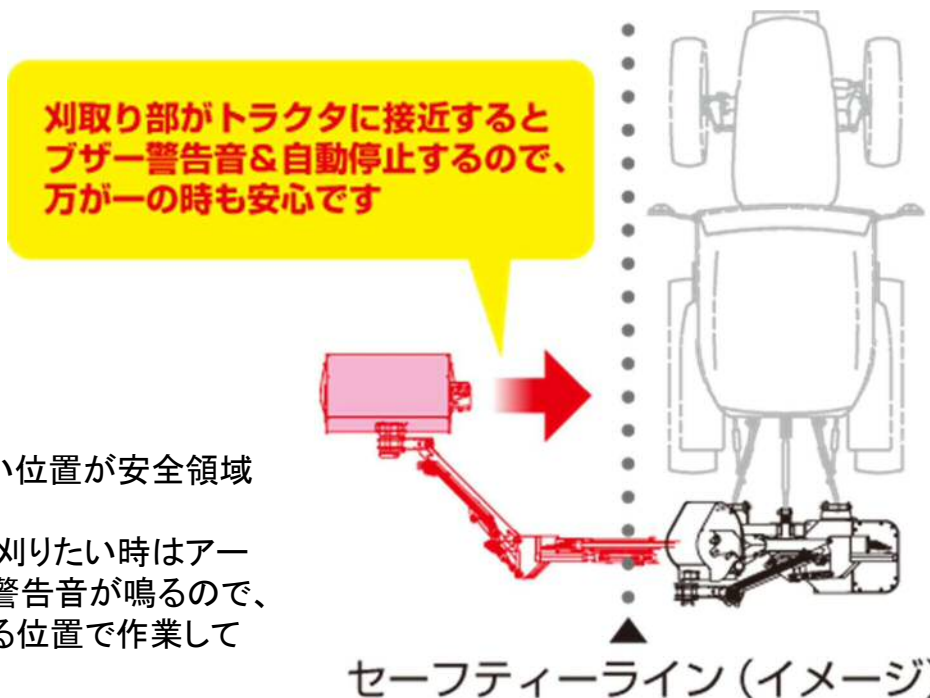
刈取り部はWフローティング機構を採用し、地面の上下左右の凹凸に追従し、刈り残しを防ぎます。また、フローティングをロックすることで、刈取り部の高さを一定に保つことができます。



## トラクタ接触防止センサー

※ササキだけ！

トラクタ側面（アーム“前進位置”）での作業時は、刈取り部がトラクタに接近すると、ブザー警告音が鳴り、自動でアームが停止するので、万が一の誤操作によるトラクタへの接触を防ぎます。



※ブザーが鳴らない位置が安全領域です。  
※トラクタの足元を刈りたい時はアームが前進位置だと警告音が鳴るので、アームが平行になる位置で作業してください。

## 安定した作業ができる負荷検知センサー ※ササキだけ！

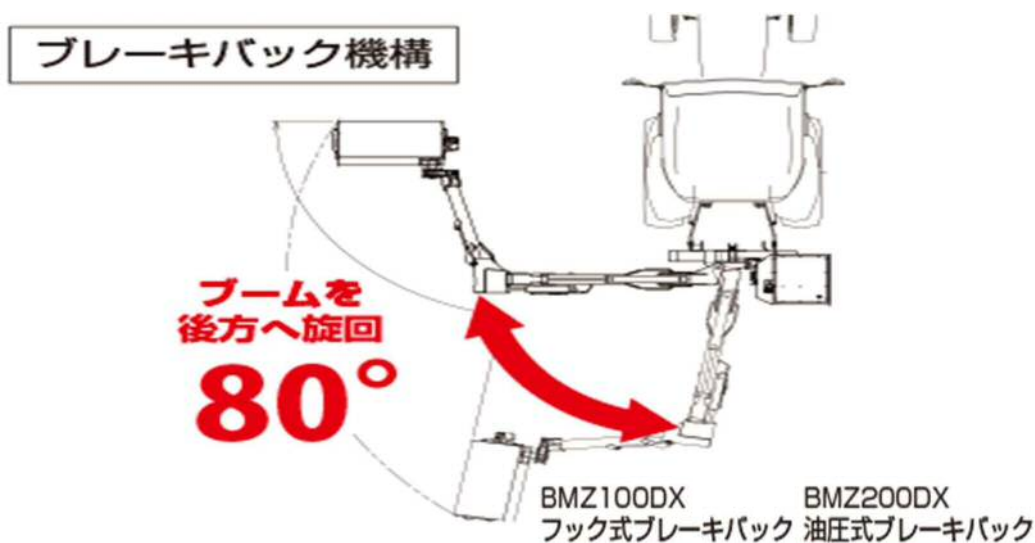
刈取り部に土を削る等の負荷がかかった場合、センサーが負荷を感知して上方向に刈取り部を逃がし、安定した作業を継続できるセーフティー機構を装備しました。



画像はSBM360DXのものです

## 衝撃を吸収するブレーキバック機構

ブレーキバック機構を採用し、刈取り部が障害物等にぶつかったなどの高負荷がかかった場合に、アームを80°後方へ大きく逃がすことにより、機械の損傷を防ぎます。



前方負荷によってフックが外れ、破損を軽減します。





# 簡単ワンレバー操作の無線通信ジョイスティックリモコン

無線通信ジョイスティックリモコン（電磁弁）の採用で直感的にスムーズな操作ができます。リモコンは左右どちらでも取付可能です。（出荷時は左側取り付けが標準となっています。）

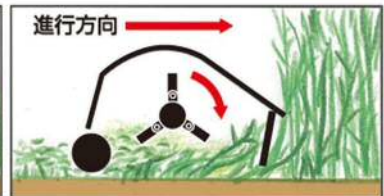
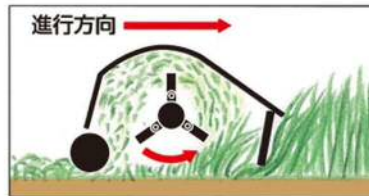


分かりやすい  
操作イラスト  
入り

様々な草丈に対応する正転・逆転切替スイッチ標準装備

アップカット

ダウンカット



- ・短い草に最適。
- ・良好な仕上がりが。

- ・長い草に最適。
- ・石飛び等の異物飛散を抑制。

# ワンアクションでホームポジション自動展開・格納

ワンアクションで誰でも簡単にホームポジションへ自動展開・格納ができ、展開・格納の操作工程を約86%削減できます



自動展開時操作



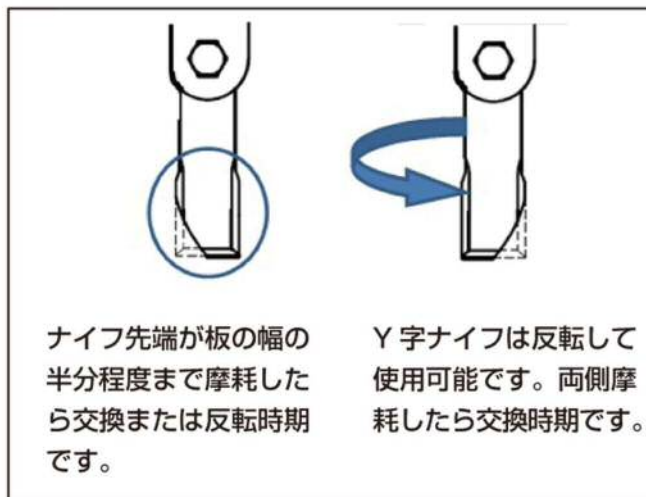
自動格納時操作

←ボタン + レバーを左に倒す

→ボタン + レバーを右に倒す

## 経済的なY字ナイフ

2分割・スイング式Y字ナイフを採用し、衝撃を和らげます。  
Y字ナイフはリバーシブルで使うことができるので、経済的です。



## 簡単ワンタッチ着脱・キャストスタンド標準装備

装着方法 日農工標準3P 0S・0L・3P  
キャストスタンド標準装備で格納・着脱が容易に行えます。



※ササキ純正ヒッチ推奨





## 高温下での長時間作業にオイルクーラー標準装備モデル

オイルクーラー標準装備モデル。高温下や長時間作業でも安定したオイル温度を保ちます。

※オイルクーラーは油温が50°以上になると自動的に作動します。



## ササキ フームマスターZ特徴まとめ

①左側作業により、道路での作業がし易い。		
②刈取部が1385mm前方へ移動することにより、オペレーター座席横での刈取作業ができ、視認性に優れる。	ササキだけ	※国産の油圧モデルではササキだけ
③分かりやすいイラスト入りの無線通信ジョイスティックリモコン。	ササキだけ	※無線通信リモコン
④爪軸正転・逆転機構。		
⑤ブレーキバック（障害物にぶつかった時に逃げる）機構。		
⑥フローティング機構。		
⑦高負荷センサー。	ササキだけ	
⑧前進位置作業時、トラクタへの接触を防止するセンサー装備。	ササキだけ	
⑨ベルトレスダイレクト駆動。		
⑩日農耕標準0S・0L兼用形、ワンタッチ着脱。		
⑪スタンドキャスター標準装備。		

## ササキ フームマスターZ諸元

型式	BMZ100DX-MF09-0S	BMZ200DX-MF10-0L
作業幅	900mm	1000mm
リーチ長さ	水平3.6m/下45° 1.9m	水平4.5m/下45° 3.0m
適応馬力	35～75PS	75～135PS
トラクター重量	1800kg(※)	2500kg
機体重量	575kg	830kg
作業位置	左側	左側
ブーム前後移動	有り(無段階1385mm)	有り(無段階1850mm)
装着方法	3P 直装/0S/0L	3P 直装/0L
スタンドキャスター	標準装備	標準装備
コントローラー	電磁弁 ジョイスティックリモコン	電磁弁 ジョイスティックリモコン
オイルクーラー	有り(標準装備)	有り(標準装備)
小売価格(税抜)	2,440,000円	3,500,000円

※推奨適用トラクタ装着重量1,800kg 以上。(1,800kg 未満の場合は、100kg のフロントウェイトが必要です。)



草刈機に関するお問い合わせ

機械に関すること 最寄りのJA、販売店にご確認ください。

リースに関すること 最寄りのJA、販売店やリース会社にご確認ください。